



ACTiLine4310

Linéaire à LED – 230V – Section 43x10 mm



ACTiLine4310A est un luminaire pour l'éclairage tertiaire. Extra-plat, il est idéal pour s'insérer dans des espaces réduits. Disponible en multiples longueurs, niveaux de puissance, ainsi que versions de diffuseurs.

- Raccordement direct au 230V sans driver externe : plus fiable et plus rapide à installer
- Éclairage homogène sur toute la longueur
- Très faible épaisseur, inférieure à 10 mm

2 versions adaptées pour différents modes de pose

ACTiLine4310A Applique, Plafonnier, Plafond et mur à lame de bois

ACTiLine4310S Suspended



En complément de ces produits standards, des **projets sur-mesure** sont possibles avec des **lignes continues** et **profilés courbes**.

Nous consulter.

Longueurs¹ disponibles (mm) :

594	1154	1714	2274	2834
-----	------	------	------	------



@Agence Brunet-Monié, CREPS La Chapelle sur Erdre (44)

MATÉRIAUX ET FINITIONS

Corps	Profilé en aluminium.
Embouts	ABS (standard) ou Aluminium
Couleur	Gris anodisé (standard) Blanc brillant RAL9016 Noir mat RAL9005 ou autre coloris selon nuancier RAL
Diffuseur	PMMA Opale Polycarbonate Prismatique Clair Polycarbonate Clair

¹ Longueurs hors-tout. Voir tableaux des dimensions pour le détail.



ACTiLine4310

CARACTÉRISTIQUES ÉLECTRIQUES

Puissance électrique	13 W/m	20 W/m
	27 W/m	
Alimentation	230V +/-10%, 50/60 Hz	
Classe électrique	Classe I	
Mise sous tension	Pas de courant d'appel	
Gradation	Par coupure de phase	
Facteur de puissance	0,98	

CARACTÉRISTIQUES PHOTOMÉTRIQUES

Flux lumineux ³	3160 lm/m
IRC	>84
Temp. de couleur	3000K, 4000K
MacAdam	≤3
Durée de vie	50000 heures (L90B10)
Risque photobiologique	Groupe 0 (aucun risque)



AUTRES CARACTÉRISTIQUES

Résistance au fil incandescent	850°C (Polycarbonate) 650°C (PMMA)
Classement au feu	M1
Conformité	EN 60598
Température de fonctionnement	-20°C +35°C ²

CALCUL DES FLUX LUMINEUX

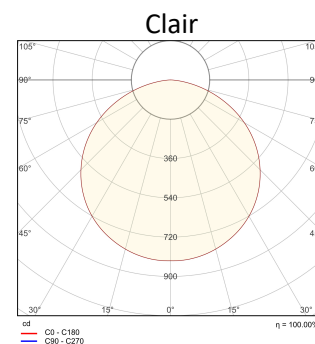
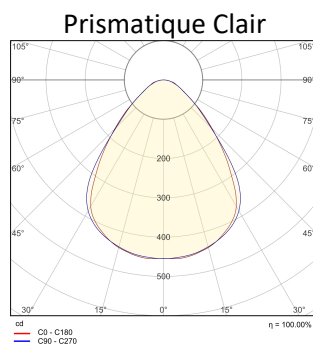
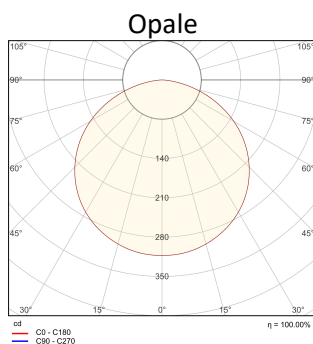
- Flux du luminaire (lm) = Rendement (lm/W) x Puissance (W)

Rendement (lm/W)

Diffuseur	3000K	4000K
PMMA Opale	115	117
Polycarbonate Prismatique Clair	105	107
Polycarbonate Clair	121	123

Exemple de calcul pour ACTiLine4310A1200-840-32-PMO :
117 (lm/W) X 32 (W) = 3744 lm

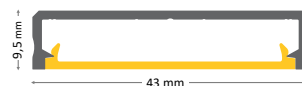
DISTRIBUTIONS PHOTOMÉTRIQUES



Les fichiers LDT sont disponibles pour chaque version de produit.

CARACTÉRISTIQUES MÉCANIQUES ACTiLINE4310A & ACTiLINE4310S

Références		Largeur	Hauteur	Longueur	Poids
ACTiLine4310A600...	ACTiLine4310S600...	43 mm	9,5 mm	594 mm	0,3 Kg
ACTiLine4310A1200...	ACTiLine4310S1200...	43 mm	9,5 mm	1154 mm	0,6 Kg
ACTiLine4310A1800...	ACTiLine4310S1800...	43 mm	9,5 mm	1714 mm	0,9 Kg
ACTiLine4310A2300...	ACTiLine4310S2300...	43 mm	9,5 mm	2274 mm	1,2 Kg
ACTiLine4310A2900...	ACTiLine4310S2900...	43 mm	9,5 mm	2834 mm	1,5 Kg



² Température max. pour les versions à pleine puissance. Plus élevée pour puissances plus faibles : nous consulter.

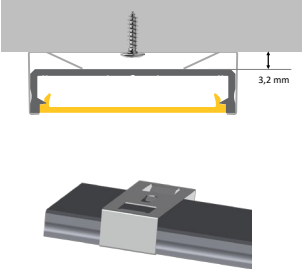
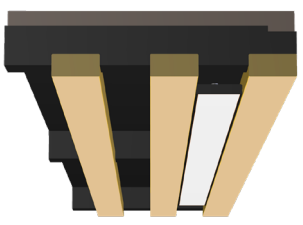
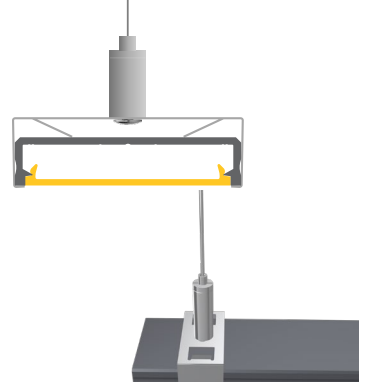
³ Flux lumineux typique à pleine puissance, 4000K, diffuseur opale.

CÂBLAGE

Câble sortant par l'arrière du profilé (standard) ou par l'extrémité (option).

Section : 3G 0,75mm², longueur standard = 1m (version A), 2m (version S) ou personnalisée (option).

INSTALLATION ACTiLINE4310A

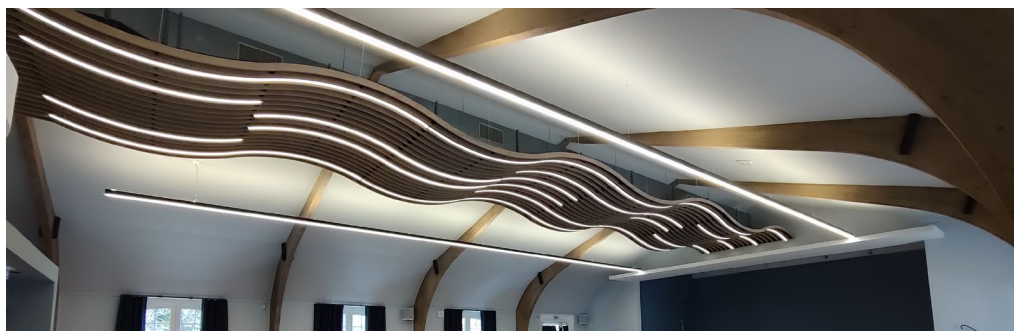
ACTiLINE4310A	ACTiLINE4310A	ACTiLINE4310S
FIXATION EN APPLIQUE ET PLAFONNIER	FIXATION SUR PLAFOND À LAME DE BOIS	FIXATION EN SUSPENSION
Clip de fixation (accessoire) à visser sur support.	Montage affleurant aux lames de bois par utilisation d'une suspente adaptée à votre projet (accessoire). ⓘ Nous consulter avec les caractéristiques techniques de votre projet.	Fixation en suspension par filins (accessoire) fixé sur clips (accessoire).
		



©PATEY Architectes, école Odette Cartailhac (69)

ACCESSOIRES

Références	Description
 1255007010 1255007000	Suspente avec filin réglable (unitaire) Longueur : 1,25 m Longueur : 3 m Suspente noire ou blanche : nous consulter
 1255003000 1255003010	Clip de fixation en acier inoxydable. Réhausse de 3,2 mm au-dessus du profilé. Trou de fixation oblong de 4,2x10 mm. Inox brut Noir (RAL9005)
 Différents modèles suivant besoin	Suspente pour plafond et mur à lame de bois Inclus le clip de fixation.
 1251001000	Adhésif Fixation (VHB®) 25x30mm. Double face Mousse acrylique noire. Ep. 0,6mm - Adhésion 33N/cm
 1261015xxx	Connecteur mâle , 3 pôles, Blanc ou Noir, IP20, 53x23x14mm. Livré monté sur le câble du luminaire.
 1261015xxx	Connecteur femelle , 3 pôles, Blanc ou Noir, IP20, 53x23x14mm.
 1260006000	ACTi-ANLED-DIN : Ecrêteur de surtension - classe 1 - IP20 - Protection 10KV/15KA - 80x37x18mm - Rail DIN Installation à moins de 20m du luminaire
 1260006020	ACTi-ANLED6 : Ecrêteur de surtension - classes 1 et 2 - Protection 6KV/6KA - 36x24x15mm Installation à moins de 20m du luminaire
 1261025040	Connecteur étanche mâle , 3 pôles, Noir, IP68, Ø20mm. Livré monté sur le câble du luminaire.
 1261025030	Connecteur étanche femelle , 3 pôles, Noir, IP68, Ø20mm.
Voir offre gradation	Gradateurs à coupure de phase pilotés par bouton poussoir (Push to Dim) ou protocole DALI.



RÉFÉRENCES DE COMMANDE

A	Applique	830	3000K	PMO	PMMA Opale
S	Suspendu	840	4000K	PCPC	Polycarbonate Prismatique Clair
				PCC	Polycarbonate Clair

ACTiLine4310	Pose	T° de couleur	Diffuseur	Options
	—	---	---	---
	Longueur		Puissance (W)	

600	594 mm	8	12	16
1200	1154 mm	16	24	32
1800	1714 mm	24	36	48
2300	2274 mm	32	48	64
2900	2834 mm	40	60	80

OPTIONS DISPONIBLES

Code	Description	Code	Description
9016	Profilé Blanc brillant (RAL9016)	EAL	Embouts en aluminium
9005	Profilé Noir mat (RAL9005)	SCE	Sortie de câble sur une extrémité
xxxx	Profilé RAL spécifique	IP54	Protection niveau IP54
Lx	Câble personnalisé : longueur x en mètre		

Exemple de référence : **ACTiLine4310A1200-840-32-PMO**

Profilé Gris anodisé naturel, pose applique, longueur 1154mm, 4000K, puissance 32W, diffuseur PMMA Opale, câble 1m sortie arrière, IP40

