

Suspension à LED – 230V – Direct et indirect – Section 43x88 mm



L'ACTiLine4388S est un luminaire à LED à double flux destiné à réaliser un éclairage indirect (vers le haut) et direct (vers le bas). Il est particulièrement adapté pour les salles de réunion, les bureaux ou les halls d'accueil.

Il est disponible en différentes longueurs, ainsi que versions de diffuseurs.

Longueurs¹ disponibles (mm) :

610	1170	1730	2290	2850
-----	------	------	------	------

Chaque source LED (haut, bas) est indépendante et commandable séparément. Des **gradateurs à coupure de phase disponibles en accessoire** permettront de moduler les niveaux lumineux si nécessaire. Cela permet de définir des scénarios d'usage. Par exemple l'utilisation d'un vidéoprojecteur dans une salle de réunion :

- Éclairage d'ambiance (indirect) allumé
- Éclairage sur les tables (direct) éteint ou très faible luminosité avec gradation par bouton poussoir ou DALI.

- Raccordement direct au 230V sans driver externe : plus fiable et plus rapide à installer
- Éclairage double flux homogène sur toute la longueur
- Alimentation séparée de chaque source
- Version anti-éblouissement, UGR<19



En complément de ces produits standards, des **projets sur-mesure** sont possibles avec des **lignes continues** et des **formes angulaires**.

MATÉRIAUX ET FINITIONS

Corps	Profilé en aluminium
Embouts	Aluminium
Couleur	Gris anodisé naturel (standard) Blanc brillant RAL9016 Noir mat RAL9005 ou selon RAL
Diffuseur direct	PMMA Opale Polycarbonate Anti-éblouissement
Diffuseur indirect	PMMA Opale

¹ Longueurs hors-tout. Voir tableaux des dimensions pour le détail.



CARACTÉRISTIQUES ÉLECTRIQUES

Puissance électrique	Direct : 33 W/m Indirect : 13,5 W/m
Alimentation	230V +/-10%, 50/60 Hz Séparé Direct / Indirect
Classe électrique	Classe I
Mise sous tension	Pas de courant d'appel
Gradation	Par coupure de phase
Facteur de puissance	0,98

AUTRES CARACTÉRISTIQUES

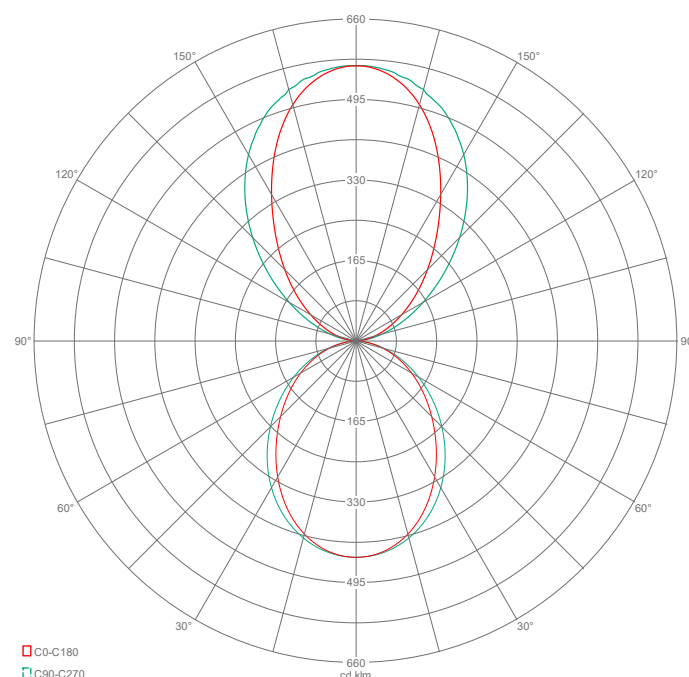
Résistance au fil incandescent	Polycarbonate : 850°C PMMA : 650°C
Classement au feu	M1
Conformité	EN 60598
Température de fonctionnement	-20°C +35°C

CARACTÉRISTIQUES PHOTOMÉTRIQUES

Flux lumineux²	Direct : 2940 lm/m Indirect : 790 lm/m
IRC	>84
Temp. de couleur	3000K, 4000K
UGR	<19 (version anti-éblouissement)
MacAdam	≤3
Durée de vie	50000 heures (L90B10)
Risque photobiologique	Groupe 0 (aucun risque)

DISTRIBUTIONS PHOTOMÉTRIQUES

Direct : Opale / Indirect : Opale



Les fichiers LDT sont disponibles pour chaque version de produit.

CALCUL DES FLUX LUMINEUX

■ Flux du luminaire (lm) = Rendement (lm/W) x Puissance (W)

Rendement (lm/W)

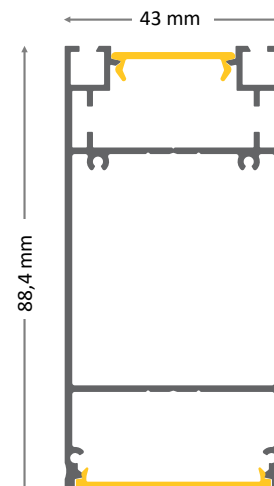
Diffuseur	Profilé Gris anodisé		Profilé Blanc brillant		Profilé Noir mat	
	3000K	4000K	3000K	4000K	3000K	4000K
PMMA Opale (direct)	85	88	91	93	81	84
Polycarbonate Anti-éblouissement (direct)	81	84	84	85	77	80
PMMA Opale (indirect)	56	59	59	62	53	56

Exemple de calcul pour ACTiLine4388S1200-840-56-PMO : **88 (lm/W) X 40 (W) = 3520 lm direct**
59 (lm/W) X 16 (W) = 944 lm indirect

² Flux lumineux typique 4000K, diffuseur direct opale, profilé Gris anodisé.

CARACTÉRISTIQUES MÉCANIQUES

Références	Largeur	Hauteur	Longueur	Suspentes ³
ACTiLine4388S600...	43 mm	88,4 mm	610 mm	2
ACTiLine4388S1200...	43 mm	88,4 mm	1170 mm	2
ACTiLine4388S1800...	43 mm	88,4 mm	1730 mm	2
ACTiLine4388S2300...	43 mm	88,4 mm	2290 mm	2
ACTiLine4388S2900...	43 mm	88,4 mm	2850 mm	3



Possibilité de lignes continues ou de formes angulaires : voir section en fin de document.

CÂBLAGE

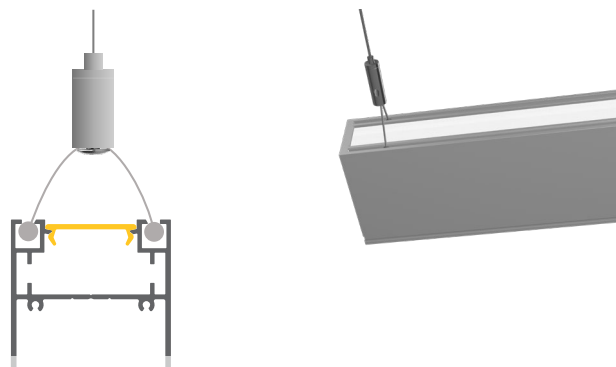
Câble regroupant les branchements de chaque source LED, sortant par le haut du profilé.
Section : 5G 0,75mm², longueur = 2m (standard) ou personnalisée (option).

INSTALLATION

FIXATION EN SUSPENSION

Fixation en suspension par filins (accessoire)

Les attaches en Y des suspentes commandées seront livrées prépositionnées dans les rainures latérales (prévoir 2 à 3 suspentes suivant la longueur du profilé).



ACCESSOIRES



Références

1255031000

Description

Suspente, attache en Y, avec filin réglable (unitaire)
Longueur : 1,25 m
Autre longueur : nous consulter
L'attache en Y est livrée positionnée sur le luminaire



1259002000

Twist clip pour fixation du kit de suspension sur rail T24 de plafond modulaire. Vis M6, dimension 22x11 mm



Nous consulter

Connecteur mâle, 5 pôles, Blanc, IP20, 76x48x15mm.



Nous consulter

Connecteur femelle, 5 pôles, Blanc, IP20, 76x48x15mm.

Voir offre gradation

Gradateurs à coupure de phase pilotés par bouton poussoir (Push to Dim) ou protocole DALI.

³ Nombre de suspentes recommandé. Disponible en accessoire unitaire, à commander suivant vos besoins.

RÉFÉRENCES DE COMMANDE

S	Suspendu	830	3000K	PMO	PMMA Opale
		840	4000K	PCAE	Polycarbonate Anti-éblouissement

ACTiLine4388	Pose	T° de couleur	Puissance (W)	Diffuseur	Options
	S	-----	-----	-----	-----
	Longueur			Direct / Indirect	

600	610 mm	28	20W / 8W
1200	1170 mm	56	40W / 16W
1800	1730 mm	84	60W / 24W
2300	2290 mm	112	80W / 32W
2900	2850 mm	140	100W / 40W

OPTIONS DISPONIBLES

Code	Description	Code	Description
9016	Profilé blanc brillant (RAL9016)	Lx	Câble personnalisé : longueur x en mètre
9005	Profilé Noir mat (RAL9005)		
xxxx	Profilé couleur RAL spécifique		

Exemple de référence : **ACTiLine4388S1200-840-56-PMO**

Profilé Gris anodisé naturel, pose suspendu, Longueur 1170 mm, 4000K, puissance 56W (40W direct et 16W indirect), diffuseurs direct et indirect PMMA Opale, câble 2m sortie haut.

PROJET SUR-MESURE — LIGNES CONTINUES ET FORMES ANGULAIRES

RAMPES DE GRANDE LONGUEUR

Les longueurs possibles commencent à **3400 mm** et augmentent d'un **modulo de 560 mm⁴**.

Chaque rampe peut être composée de :

- Un **élément de départ** (avec raccordement 230V)
- Un ou plusieurs **éléments intermédiaires** (avec ou sans raccordement)
- Un **élément de fin** (avec ou sans raccordement)

- Les éléments sont reliés à l'aide de **connecteurs mécaniques**
- Les **diffuseurs livrés en rouleau** de 20 m pour faciliter la pose et assurer une continuité lumineuse parfaite.



LUMINAIRES DE FORME ANGULAIRE

Les longueurs possibles pour chaque segment commencent à **600 mm** et augmentent d'un **modulo de 560 mm**. Les angles possibles : **90°** ou **120°**.



ⓘ Ces informations donnent une indication des possibilités offertes, néanmoins pour un chiffrage précis, **merci de nous consulter systématiquement** et de nous fournir les contraintes techniques de votre projet.

⁴ Cette valeur de 560 mm peut-être légèrement augmentée lorsqu'un point d'alimentation supplémentaire est nécessaire.