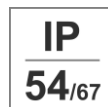
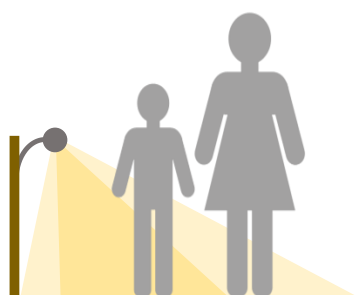
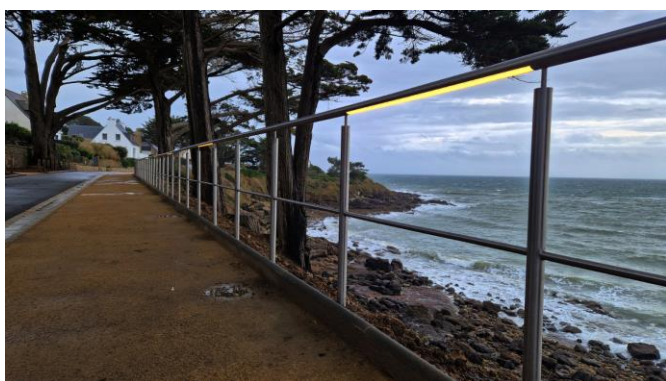


Luminaire de main courante à LED – 230V – Section 24mm



L'ACTiTube24 est un luminaire à LED qui s'intègre dans une main courante de section ronde ou carrée. Disponible en longueur de 500¹ mm et deux niveaux de puissance, ce luminaire est **chainé par câblage traversant**.

- Raccordement direct au 230V sans driver externe : plus fiable et plus rapide à installer
- Compact, léger, étanche² et robuste
- Chainable par câble traversant jusqu'à 200 m
- Maintenance facilitée avec des luminaires démontables
- Température de contact < 40°C
- Nettoyage facile (surface lisse)



Pour un éclairage plus directif, une version avec **faisceau accentué 40°** est disponible.

Ce luminaire bénéficie de la technologie « Module LED 230 VAC » et **se connecte directement sur l'alimentation secteur** sans nécessiter d'alimentation externe.

Sa fixation sur la main courante s'effectue par vis ou rivet.

MATÉRIAUX ET FINITIONS

Corps	Corps et diffuseur en polycarbonate (PC) stabilisé UV opale ou clair (version 40°)
Embouts	Embouts étanches avec équerre de fixation en inox (option aluminium)

¹ Autres longueurs possibles. Nous consulter.

² Une option IP67 est disponible.



CARACTÉRISTIQUES ÉLECTRIQUES

Puissance électrique	6 W/m	13 W/m
Alimentation	230V +/-10%, 50/60 Hz	
Classe électrique	Classe II	
Mise sous tension	Pas de courant d'appel	
Gradation	Par coupure de phase	
Facteur de puissance	0,98	

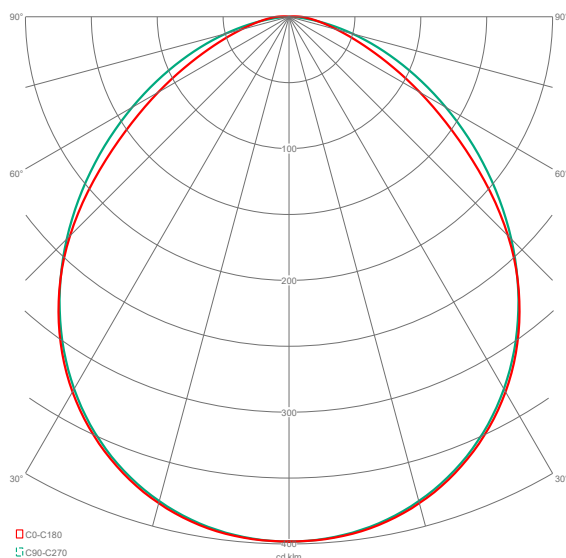
CARACTÉRISTIQUES PHOTOMÉTRIQUES

Flux lumineux⁴	510 lm/m	1105 lm/m
Angle d'éclairage	PCO : Diffus PC40 : Elliptique⁵ 40°x 130°	
IRC	>80	
Temp. de couleur	2200K, 2700K, 3000K, 4000K	
MacAdam	≤3	
Durée de vie	13w/m	>70000 heures (L70B10)
	6w/m	>100000 heures (L70B10)
Risque photobiologique	Groupe 0 (aucun risque)	

Les fichiers LDT sont disponibles pour chaque version de produit

DISTRIBUTION PHOTOMÉTRIQUE

Photométrie indicative avec une intégration dans main courante ronde de Ø48,3 mm.
Standard Opale (PCO)



AUTRES CARACTÉRISTIQUES

Résistance au fil incandescent	850°C
Classement au feu	M1
Conformité	EN 60598
Température d'utilisation	-20°C +35°C ³
Température de contact	<40°C

CALCUL DES FLUX LUMINEUX

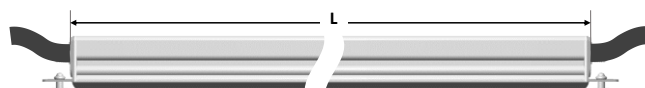
■ Flux du luminaire (lm) = Rendement (lm/W) x Puissance (W)

Rendement (lm/W)	2200K	2700K	3000K	4000K
Opale	72	82	85	89
Clair 40°	91	103	107	112

Ces rendements correspondent au luminaire placé dans la main courante. Exemple de calcul pour ACTiTube24A500C-840-6.5-PCO-LR42-EP2.5 : 89 (lm/W) X 6,5 (W) = 578 lm

CARACTÉRISTIQUES MÉCANIQUES

Références	Section	L
ACTiTube24A500...	24 x 24 mm	505 mm



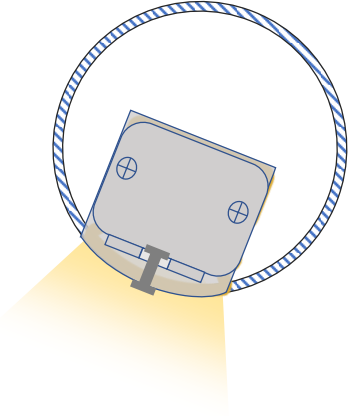
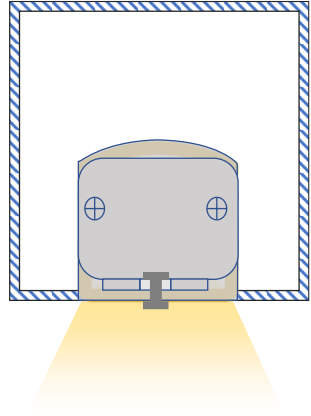
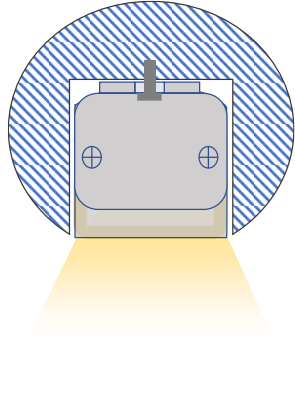
³ Température max. pour les versions à pleine puissance. Plus élevée pour puissances plus faibles : nous consulter.

⁴ Flux lumineux typique en 4000K, pour les 2 niveaux de puissance disponibles avec tubulaire dans la main courante.

⁵ FWHM (Full Width at Half Maximum) – largeur à mi-hauteur

INTÉGRATION MÉCANIQUE

L'ACTiTube24 dispose d'équerres de fixation qui permettent de le fixer dans une lisse de section ronde, carrée, ou à gorge, à l'aide de rivets aveugles (disponible en accessoire) ou de vis.

■ Profil rond	■ Profil carré	■ Profil en gorge
Diamètre : 42.4 / 48.3 / 60.3 mm Épaisseur : 1,5 / 2 / 2,5 / 3,2 mm	Épaisseur : 1,5 / 2 / 2,5 / 3,2 mm	Section de gorge recommandée : 26 x 26 mm
Découpe de la lisse pour chaque luminaire : environ 25 mm x L+2 mm (Plan de découpe et perçage fourni suivant taille et épaisseur de la lisse).		Caches d'occultation des zones de câblage (à définir au cas par cas)
		
Fixation par rivet aveugle.		Fixation par vis en fond de gorge.

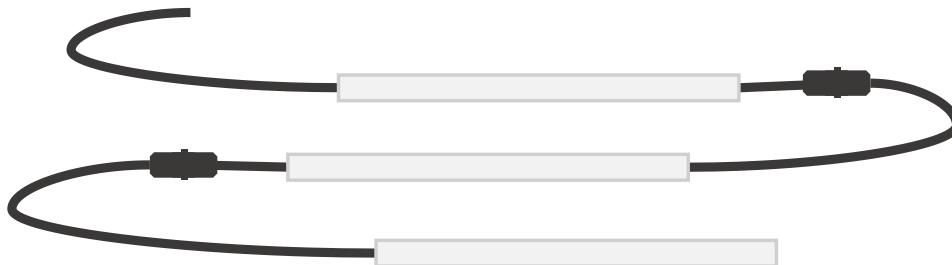
CÂBLAGE

Tubulaires non chainables
Câble : 2X 0,75mm²
Longueur = 2,5m
Voir option câblage personnalisé.

Tubulaires chainables
Câble traversant : 2X 0,75mm²
Longueur entrant = 2,5m, sortant = 0,2m
Voir option câblage personnalisé.

CHAINAGE ET INSTALLATION

L'ACTiTube24 est conçu pour être chaîné. Les luminaires sont livrés avec des câbles et se raccordent avec des connecteurs disponibles en accessoire. Pour une ligne de main courante, prévoir un modèle non chainable en bout de ligne.



La puissance totale d'une ligne de tubulaires chaînés, ne doit pas dépasser 700W. La longueur de chaînage maximum, câble inclus, ne doit pas dépasser 125 m pour la version forte puissance ou 200 m pour la version faible puissance.

Ce luminaire **doit être protégé par un écrêteur de surtension**, disponible en accessoire.
Voir la « **notice d'installation** » pour les détails de la mise en œuvre dans une main courante.

ACCESSOIRES

	Références	Description
	1261014000	Connecteurs étanches : 230V/16A - 2 Pôles - IP68 - Mâle et Femelle - Dimensions : 20 x 65mm et 20 x 71mm - Verrouillage rapide 1/4 de tour - livrés non câblés
	1261021000	Raccord droit double entrée : 230V/16A - 2 Pôles – IP54 - Raccordement à vis 2x0,5/2,5mm ² - Dimensions : 80 x 25mm - Gaine câble Ø9mm - livrés non câblés
	1261021010	Raccord droit double entrée : 230V/16A - 2 Pôles – IP54 - Raccordement à vis 2x0,5/2,5mm ² - Dimensions : 80 x 25mm - Gaine câble Ø6mm - livrés non câblés
	1261040000	Boîtier de raccordement étanche : Prérempli avec du gel isolant neutre - IP66 – Connectique non incluse - Dimensions : 61 x 33 x 22 mm dia. 10mm
	1180050030	Rivet de fixation inox 304 Ø 3,2mm et Longueur 8mm
	1260006040	Écrêteur de surtension - classe 2 IP68 - monobloc Installable dans la main courante : dimensions = 70 x 37.5 x 13.5 mm. Protection 6 kV / 20 kA
	1260006010	Écrêteur de surtension - classe 2 IP20 - rail DIN Installation dans un coffret électrique sur rail DIN. Protection 10 kV / 15 kA
	Voir offre gradation	Gradateurs à coupure de phase pilotés par bouton poussoir (Push to Dim) ou protocole DALI

RÉFÉRENCES DE COMMANDE

Chainable C	822	2200K	PC40 PC 40° PCO PC Opale	EP1.5	1,5 mm
	827	2700K		EP2.0	2 mm
	830	3000K		EP2.5	2,5 mm
	840	4000K		EP3.2	3,2 mm
ACTiTube24A	T° de couleur	Puissance (W)	Diffuseur	Epaisseur de lisse	Options
Longueur	Type de lisse				
500 505 mm	LR42 Lisse Ronde 42,4 mm LR48 Lisse Ronde 48,3 mm LR60 Lisse Ronde 60,3 mm LC Lisse Carré LG Lisse en Gorge	3 6.5			
Option	Description				
EA	Embout et équerre aluminium				
IP67	Protection niveau IP67				
LEx	Câble entrant personnalisé : longueur x en mètre				
LSx	Câble sortant personnalisé : longueur x en mètre				

Exemple : **ACTiTube24A500C-840-3-PCO-LR42-EP2.5**

Longueur 505 mm, 4000K, puissance 3W, tube Opale, câble entrant 2,5m et sortant 0,2m, Lisse ronde 42,4mm Ep 2.5mm